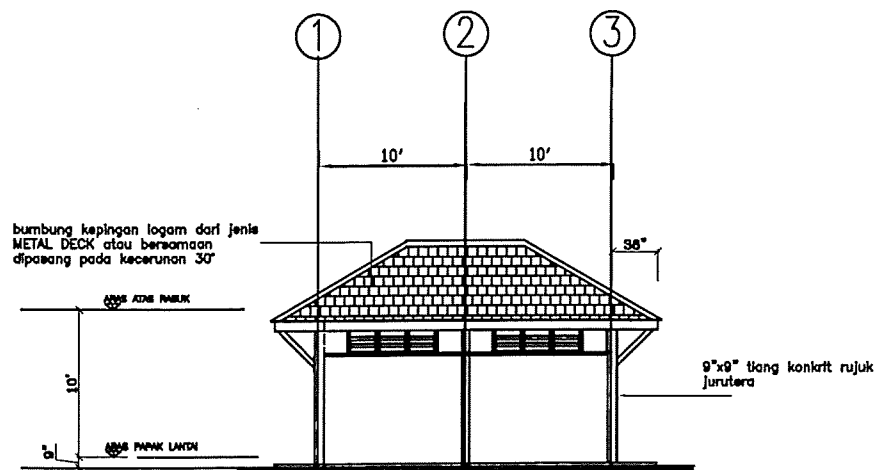
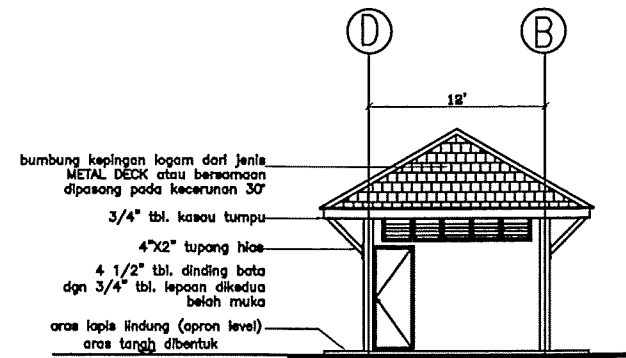


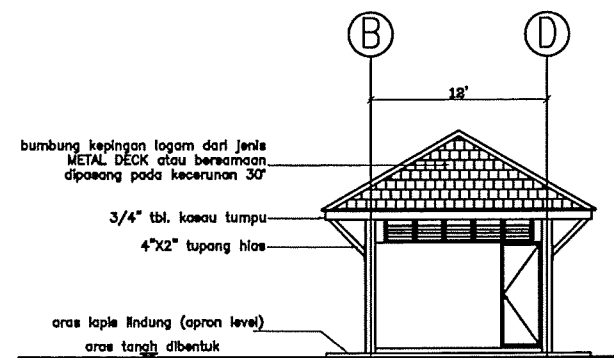
PELAN LANTAI



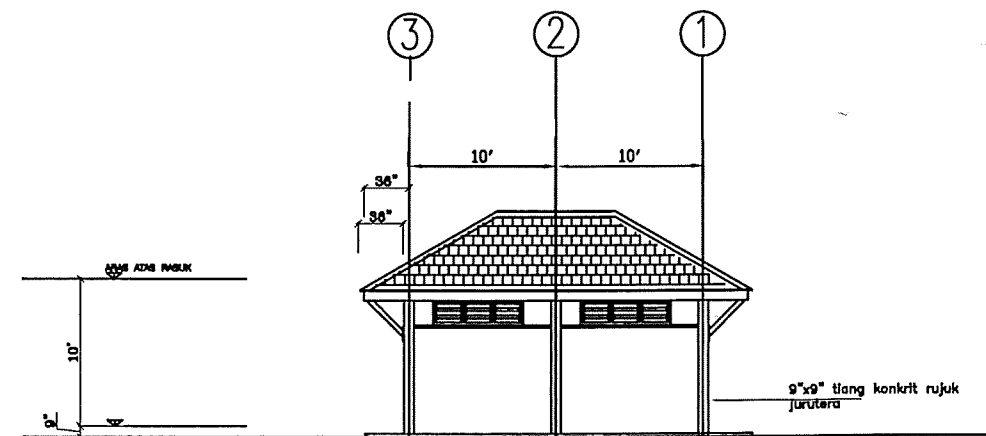
PANDANGAN HADAPAN



PANDANGAN SISI KANAN



PANDANGAN SISI KIRI



PANDANGAN BELAKANG

NOTA :-

1. PIHAK KONTRAKTOR HENDAKLAH MENDAPATKAN "SHOP DRAWG." BAGI SEMUA BAHAN YANG DIKLUK KPD. PEMESJAL DAN "SHOP DRAWG." TERSEBUT HENDAKLAH MENDAPAT KELLULUSAN ARKITEK SEBELUM DIBINA.
2. LUKSIAN INI HENDAKLAH DIBACA BERSAMA JADUAL SPESIFIKASI
3. SEMUA MAKE UP BAHAN BAHAN PERLU DILLULUSKAN OLEH ARKITEK.

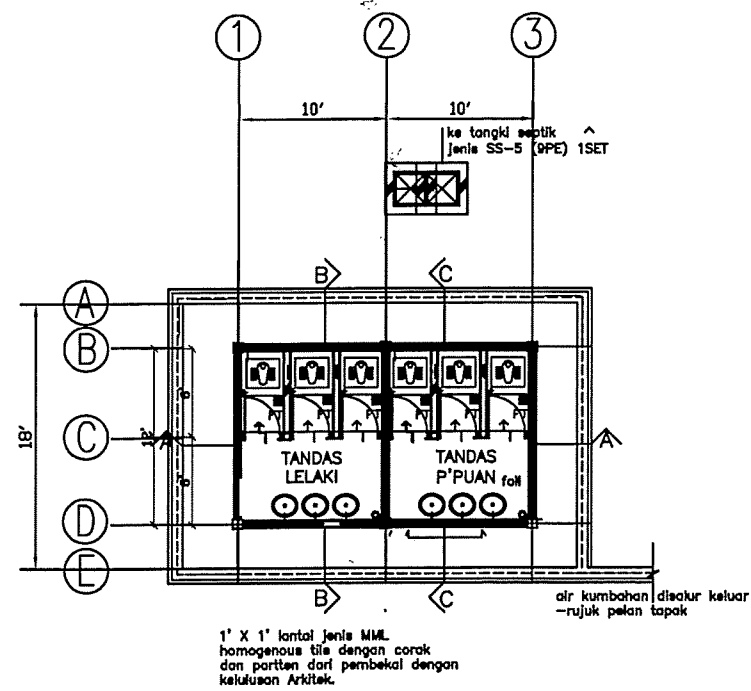
Hunif	Pindaan	Tarikh	Tanda
Petunjuk			Tangan

iw

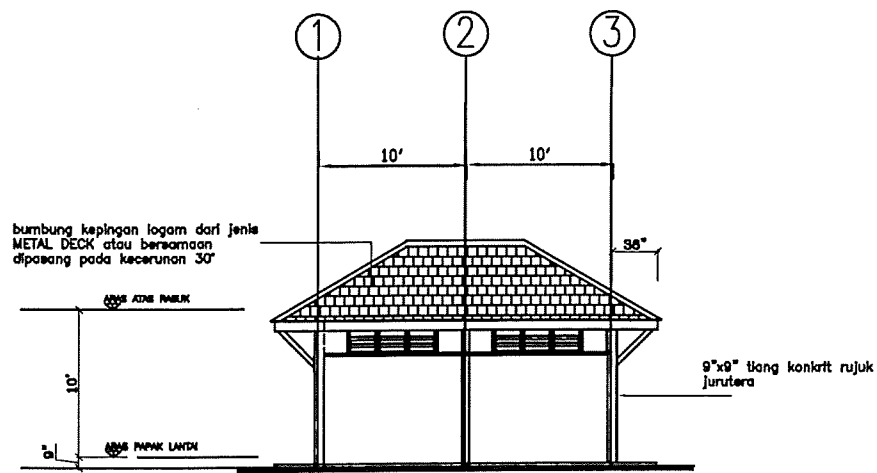
PEJABAT PEMBANGUNAN NEGERI PERAK
UNIT PENYELARASAN PERLAKSANAAN
JABATAN PERDANA MENTERI

BAHAGIAN TEKNIKAL

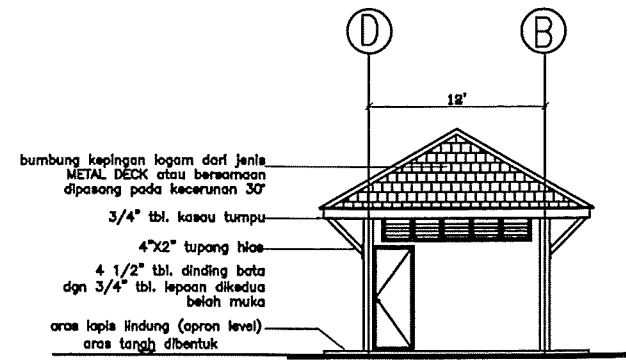
Pelanggan	
Ketua Pengerah	
Pengerah	
Timbalan Pengerah	
Ketua Penolong Pengerah Kanan Teknikal	
Arkitek/ Jurutera	
Projek	
MEMBINA TANDAS AWAM	
Perkara	
PELAN LANTAI, PANDANGAN HADAPAN, BELAKANG, SISI KIRI, SISI KANAN	
Skala	Tarikh
Ditukde	Dieemak
No. Lukisan	



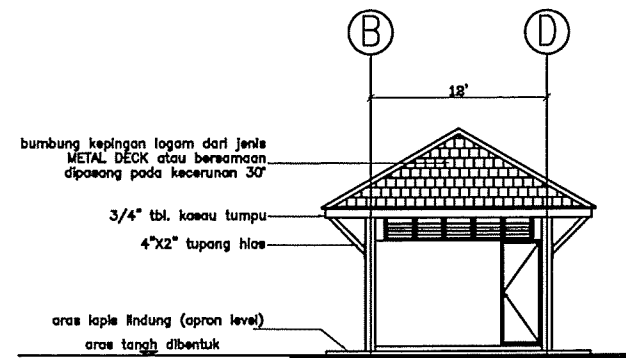
PELAN LANTAI



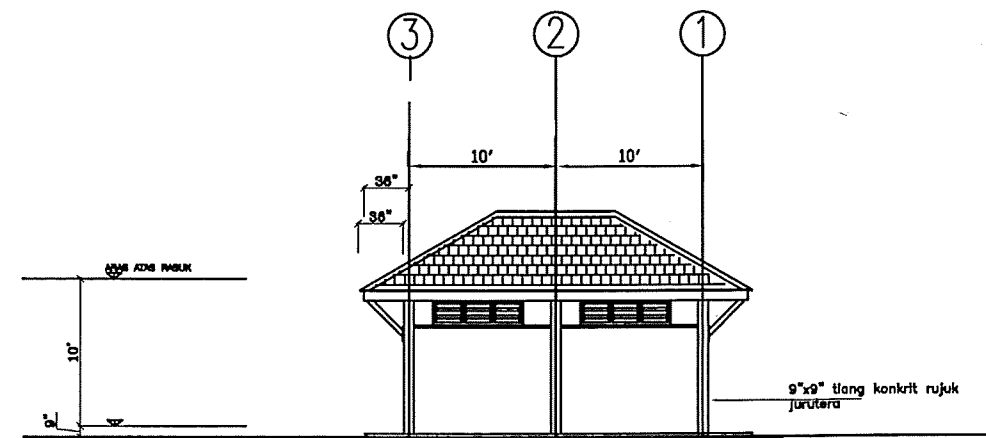
PANDANGAN HADAPAN



PANDANGAN SISI KANAN



PANDANGAN SISI KIRI



PANDANGAN BELAKANG

- NOTA :-
1. PIHAK KONTRAKTOR HENDAKLAH MENDAPATKAN "SHOP DWGS." BAGI SEMUA BAHAN YANG DIRILUK KPD. PEMBELI DAN "SHOP DWGS." TERSEBUT HENDAKLAH MENDAPAT KELLULUSAN ARKITEK SEBELUM DIBINA.
 2. LUKSIAN INI HENDAKLAH DIBACA BERSAMA JADUAL SPESIFIKASI
 3. SEMUA MOVE UP BAHAN BAHAN PERLU DILLUKSIKAN OLEH ARKITEK.

Huruf	Pindaan	Tarikh	Tanda
Petunjuk			Tangan


 PEJABAT PEMBANGUNAN NEGERI PERAK
 UNIT PENYELARASAN PERLAKSANAAN
 JABATAN PERDANA MENTERI

BAHAGIAN TEKNIKAL

Pelanggan
Ketua Pengerah
Pengerah
Timbalan Pengerah
Ketua Penolong Pengerah Kanan Teknikal
Arkitek/ Jurutera

Projek
MEMBINA TANDAS AWAM
Perkara
PELAN LANTAI, PANDANGAN HADAPAN, BELAKANG, SISI KIRI, SISI KANAN

Skala	Tarikh
Ditukir	Diemak

No. Lukisan			
-------------	--	--	--