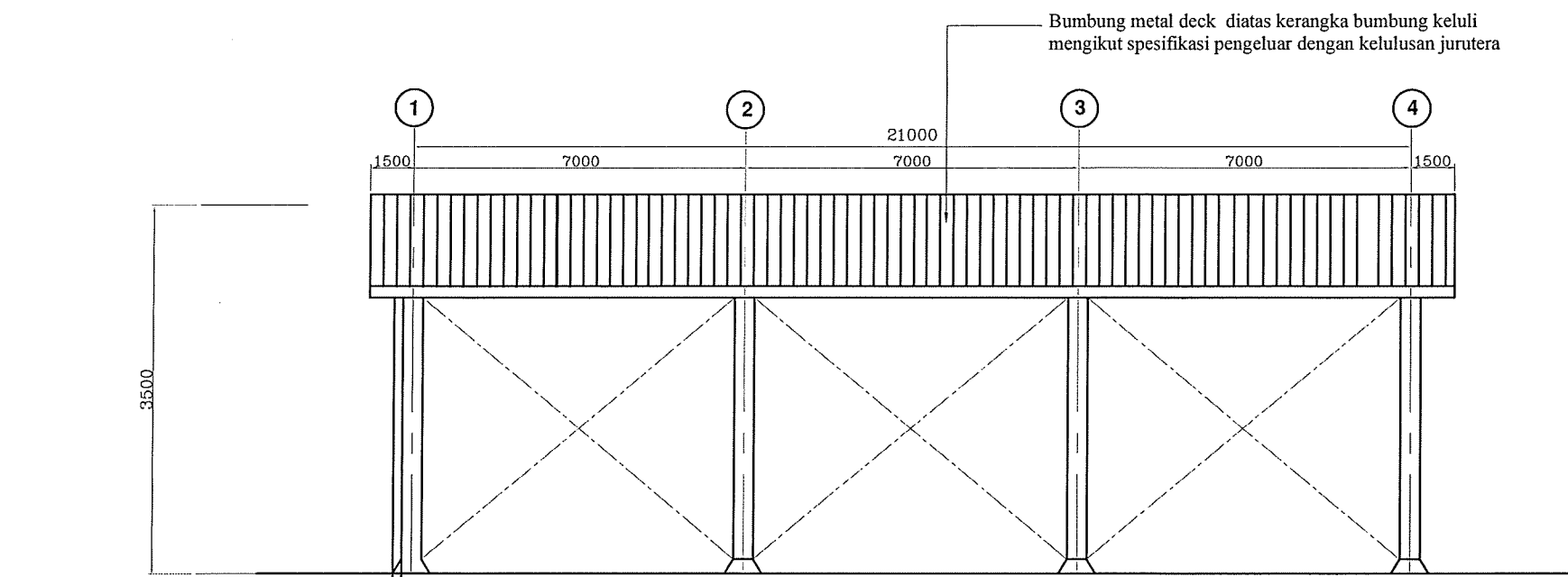


PELAN LANTAI



PANDANGAN SISI

NOTA:

Huruf	Pindaan	Tarikh	Tanda


 PEJABAT PEMBANGUNAN NEGERI PERAK
 UNIT PENYELARASAN PERLAKSANAAN
 JABATAN PERDANA MENTERI
BAHAGIAN TEKNIKAL

Pengarah
ZULZALZN BIN ABU HASSAN

Timbalan Pengarah
RABATUL ADAYIAH BT MOHD ISA

Ketua Penolong Pengarah Kanan
JASMALIZA BINTI JAMALUDIN

Jurutera
MOHD AZWAN BIN YEGB RAMLI

Projek
BINA BARU DEWAN TERBUKA
KOMUNITI KAMPUNG SG. TAPAH
TAMBAHAN 2.

Perkara
PELAN LANTAI DAN
PANDANGAN SISI

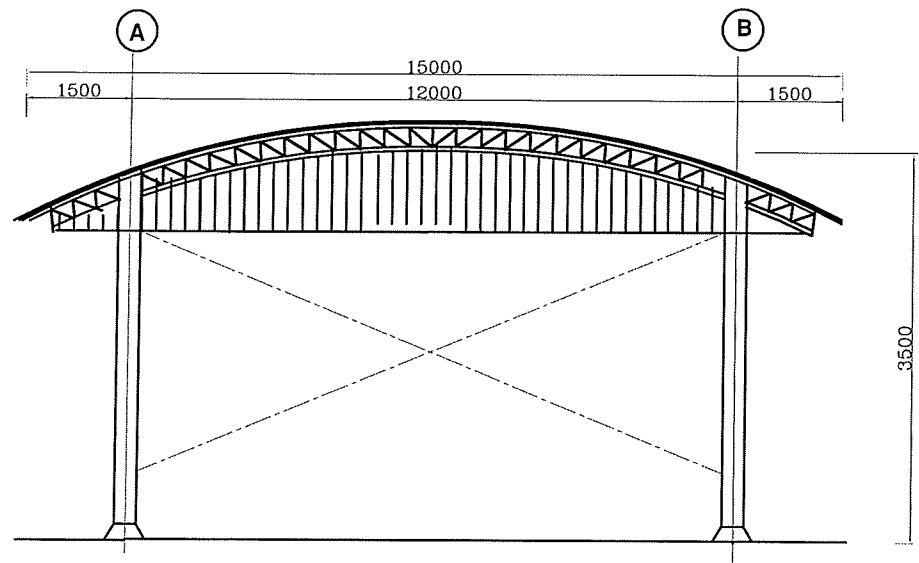
Skala
N.T.S

Ditukis
YASER

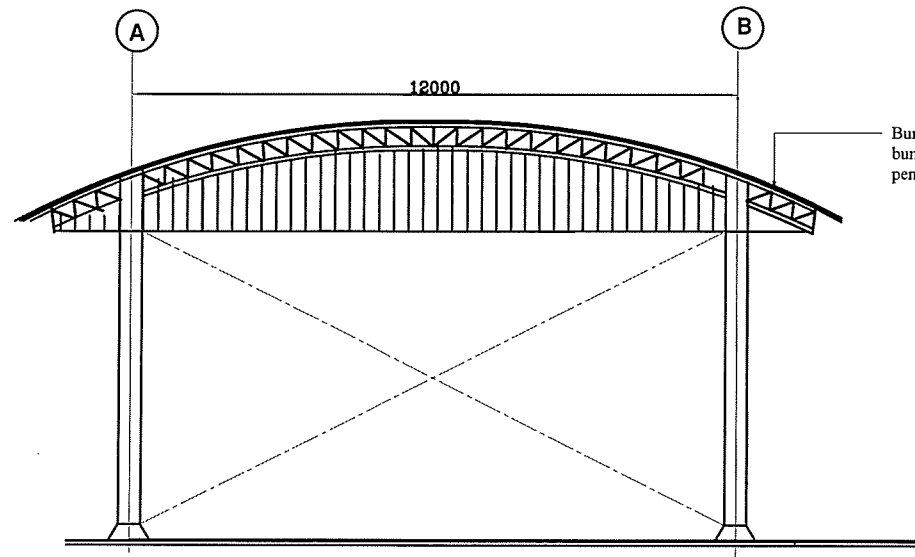
No. Lukisan
PPP.N.PRK(A)/DT-1/15-1

Tarikh
0006 2019

Disemak
AZWAN

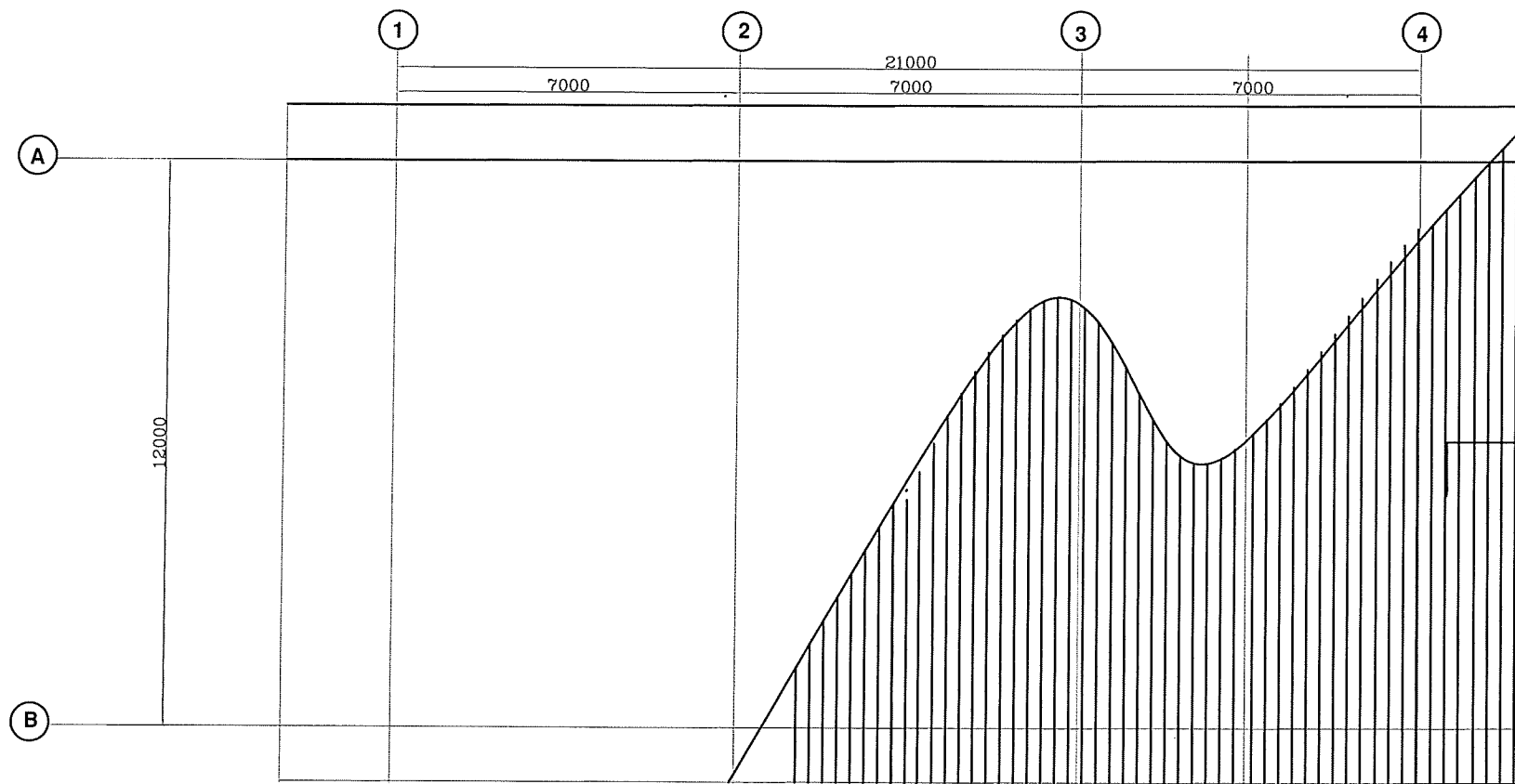


PANDANGAN HADAPAN



PANDANGAN BELAKANG

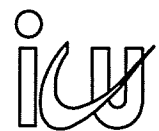
Bumbung metal deck diatas kerangka bumbung keluli mengikut spesifikasi pengeluar dengan kelulusan jurutera



PELAN BUMBUNG

Bumbung metal deck diatas kerangka bumbung keluli mengikut spesifikasi pengeluar dengan kelulusan jurutera

Huruf Petunjuk	Pindean	Tarikh	Tanda Tangan



PEJABAT PEMBANGUNAN NEGERI PERAK
UNIT PENYELARASAN PERLAKSANAAN
JABATAN PERDANA MENTERI

BAHAGIAN TEKNIKAL

Pengarah
ZULAZLAN BIN ABU HASSAN

Timbalan Pengarah
ROBATUL ADAYAH BT MOHD ISA

Ketua Penolong Pengarah Kenan
JASMALIZA BINTI JAMALUDIN

Jurutera
MOHD AZWAN BIN YEOP RAMLI

Projek
BINA BARU DEWAN TERBUKA
KOMUNITI KAMPUNG SG. TAPAH
TAMBAHAN 2.

Perkara
PANDANGAN BELAKANG , HADAPAN
DAN PELAN BUMBUNG

Skala
K.T.S

Tarikh
0605 2019

Dilukis
YASER

Disemak
AZWAN

No. Lukisan
PPP.N.PRK(A)/DT-1/15-2